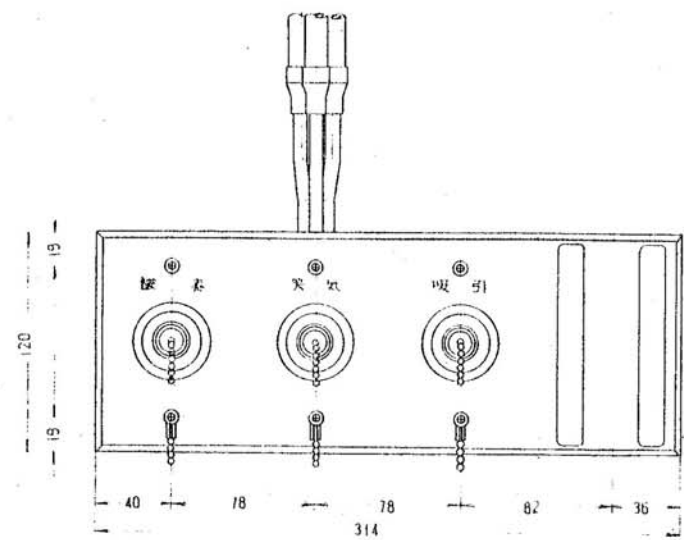
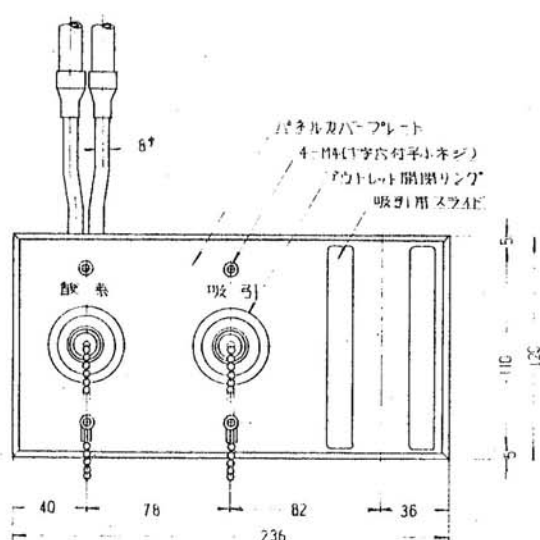


4階医療ガス配管平面図(2) 1/100

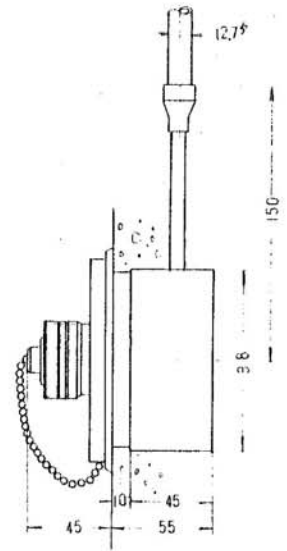
徳島県病院局経営改革課	●工事名 R2病棟 旧徳島県立海部病院 車・中村 内部解体工事 ●図面名 給排水衛生設備 4階医療ガス配管平面図(2)	●図面番号 W-31 ●縮尺 71%縮尺(A3) 1/100	株式会社 宮建築設計 MIYA 会社 管理建築士 1級90947号 宮本 博 1級建築士事務所 徳島県知事登録第61057号 徳島市福島一丁目6番6号 TEL(088)625-5505(代)
-------------	--	-----------------------------------	---



酸素、笑気、吸引組の Outlet 壁埋込型



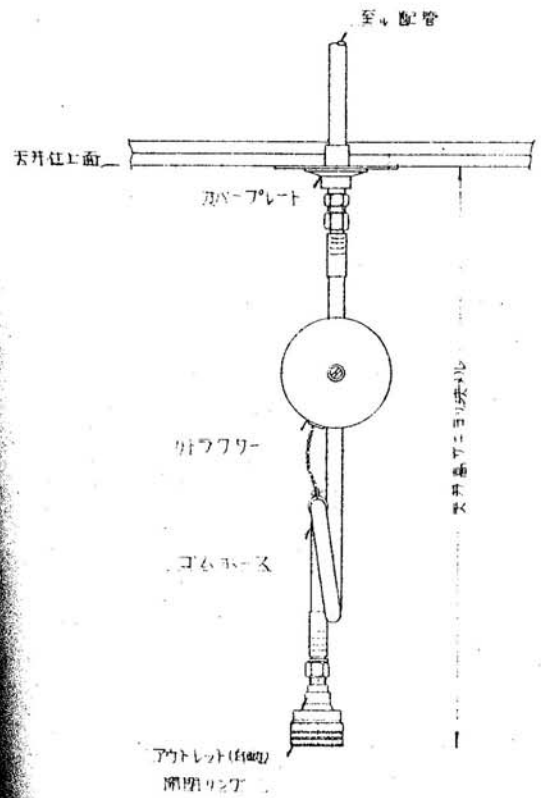
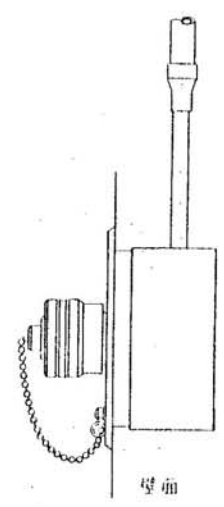
酸素、吸引組の Outlet 壁埋込型 S=1:2



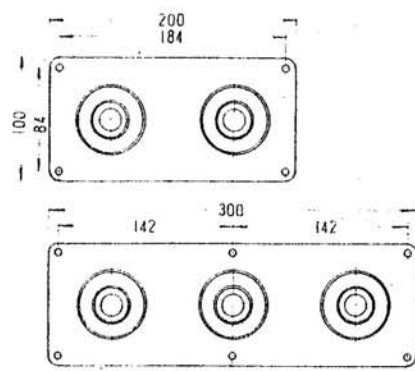
吸引組の Outlet 壁埋込型 S=1:2



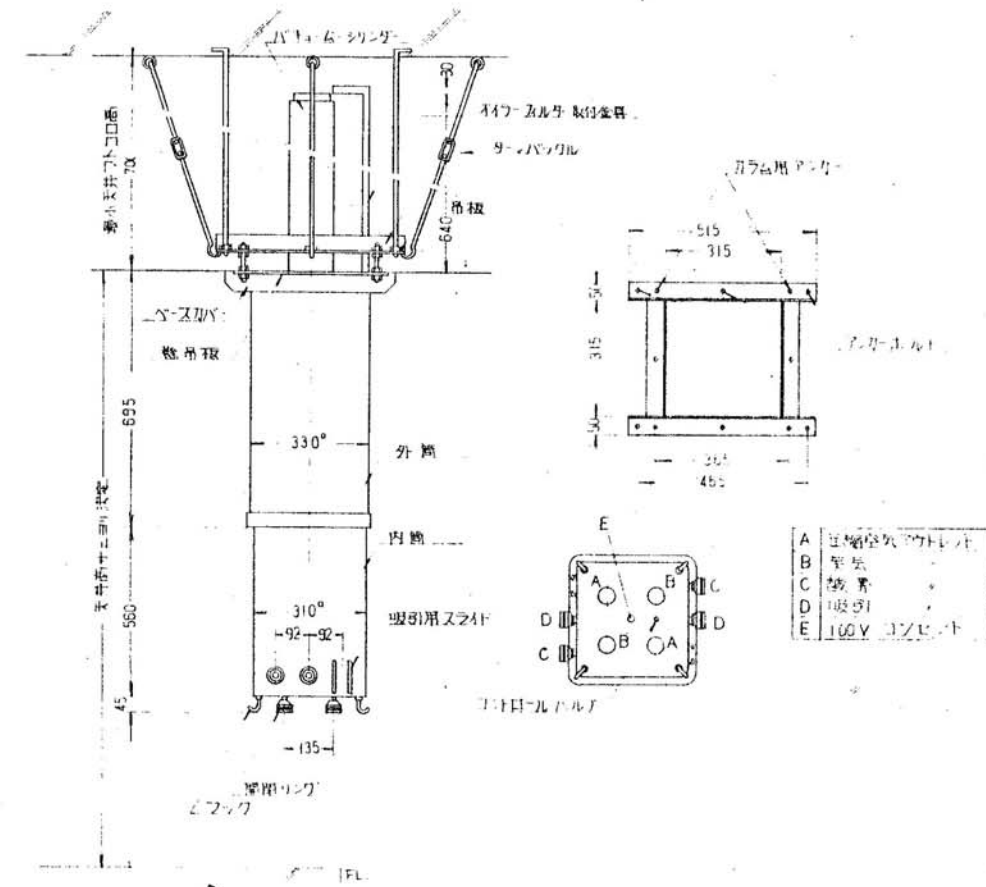
余剰ガス Outlet 壁埋込型



天井吊下げ型 Outlet S=1:3



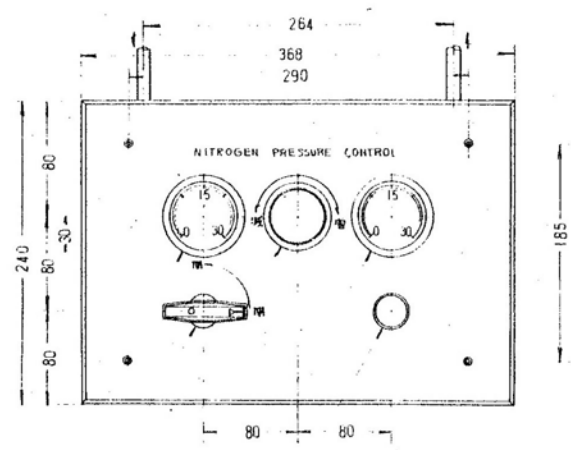
2,3連用 Outlet 寸法図



ワイフワワー吊下げ型 (自動式) S=1:10

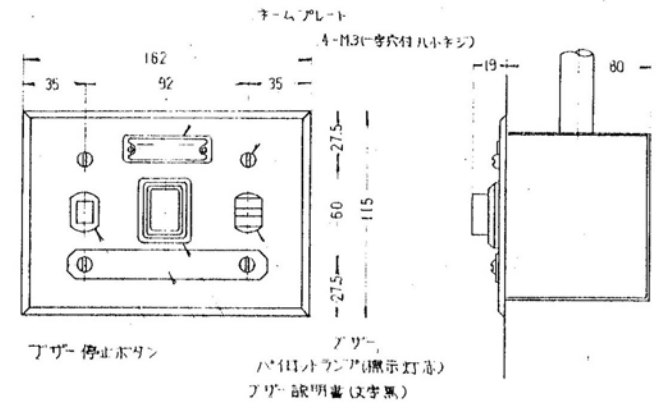
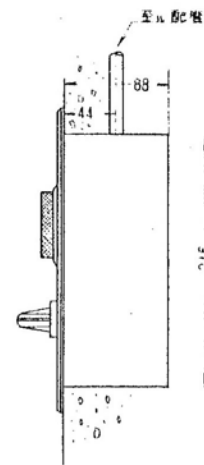
医療ガス各詳細図 (1)

徳島県病院局経営改革課	●工事名 R2病棟 旧徳島県立海部病院 幸・中村 内部解体工事	●図面番号 W-32	株式会社 宮建築設計 管理建築士 1級90947号 宮本 博 1級建築士事務所 徳島県知事登録第61057号 徳島市福島一丁目5番6号 TEL(088)625-5505(代)
	●図面名 給排水衛生設備 医療ガス各詳細図 (1)	●縮尺 NON	

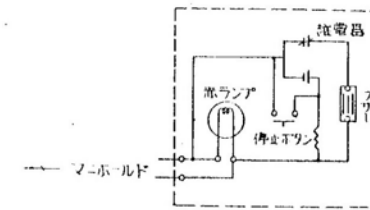


窒素圧力制御盤
 窒素圧力制御盤
 窒素圧力制御盤
 窒素圧力制御盤

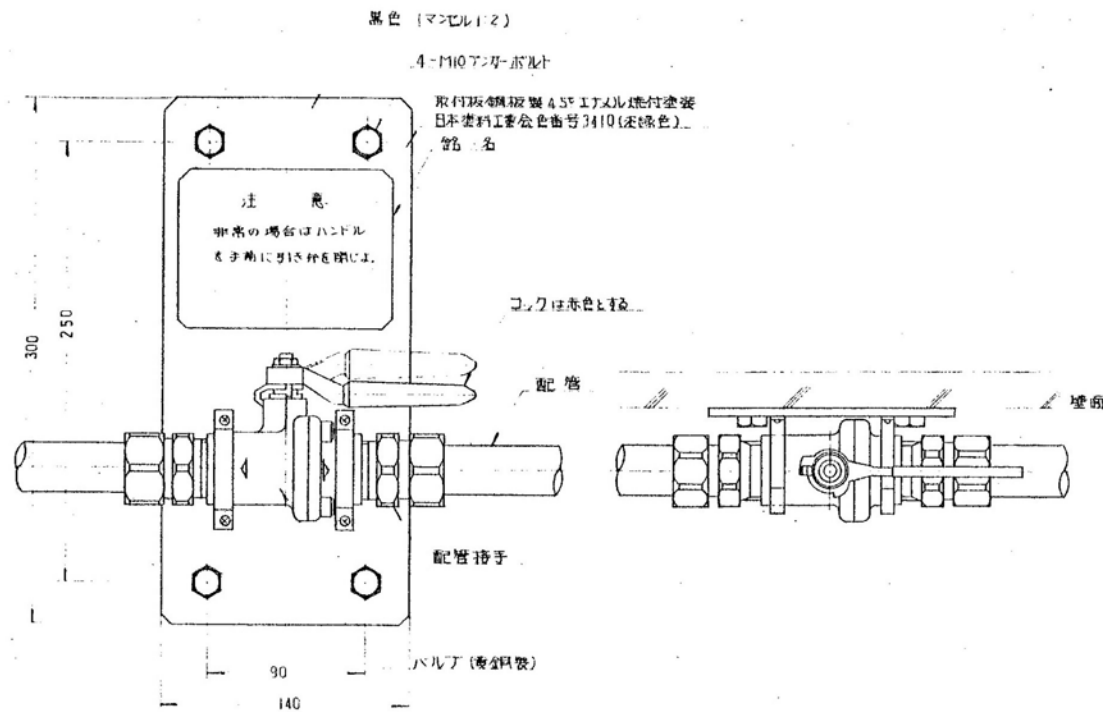
窒素圧力制御盤 S-1:3



リモコンアラーム
 4-M3(安全付)ハネボタン
 丁字-停止ボタン
 アラームランプ(指示灯)
 アラーム表示(文字黒)



遠隔警報器 壁埋込型 S-1:2



黒色 (マンテル1-2)

4-M10アンサーボルト

取付板鋼板厚4.5mmエマルシール塗装
 日本塗料工業会公認番号3410(赤褐色)
 銘名

注意
 非常の場合はハンドル
 を手前に向き向きに引く。

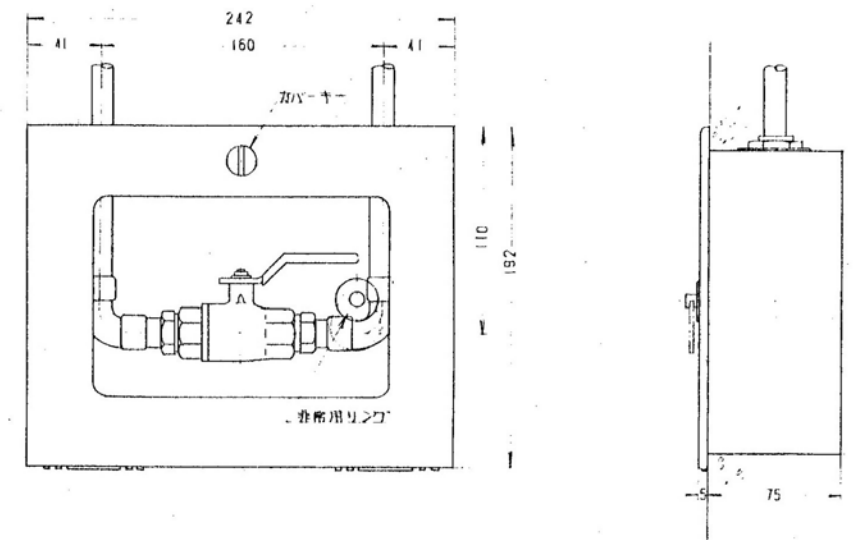
コネクタは赤色と緑色

配管 壁面

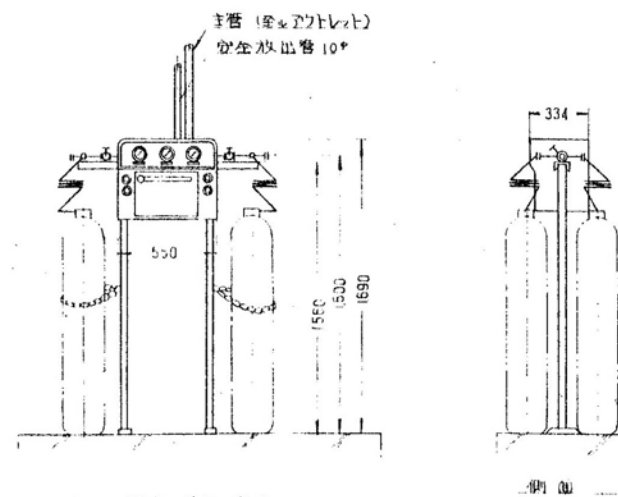
配管持ち手

バルブ(黄銅製)

メインシャフトバルブ S-1:2



シャフトバルブ 壁埋込型 S-1:2



酸素気筒
 自動切替式マニホールド 4本立 S-1:0

医療ガス各詳細図 (2)